

## Gamma cottura modulare 700XP Griglia elettrica top modulo intero

ARTICOLO N° \_\_\_\_\_

MODELLO N° \_\_\_\_\_

NOME \_\_\_\_\_

SIS # \_\_\_\_\_

AIA # \_\_\_\_\_



371240 (E7GREHGS0U)

Griglia elettrica top, modulo  
intero

### Descrizione

#### Articolo N° \_\_\_\_\_

Puo' essere installata su basi neutre, supporti a ponte o a sbalzo. Riscaldamento tramite resistenze corazzate in incoloy poste sotto la piastra di cottura. Griglie in ghisa facilmente rimovibili e regolabili su 2 livelli. Pannelli esterni in acciaio inox con finitura Scotch Brite. Piano di lavoro in acciaio inox stampato in un unico pezzo (spessore 1,5 mm). Bordi laterali a taglio laser ad angolo retto per una perfetta giunzione con altre unità.

### Caratteristiche e benefici

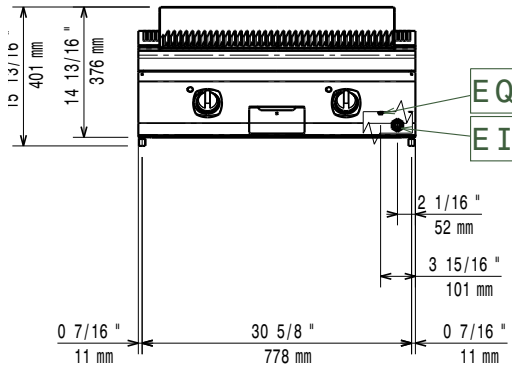
- L'unità può essere installata su basi neutre, supporti a ponte o a sbalzo.
- Riscaldamento tramite resistenze corazzate in incoloy posizionate sotto la piastra di cottura.
- Alzatina su tre lati facile da rimuovere per le operazioni di pulizia.
- Griglie in ghisa posizionabili su due livelli.
- Manopola di controllo per la regolazione del livello di potenza.
- L' elemento di riscaldamento può essere inclinato frontalmente per una facile pulizia.
- La bassa temperatura delle pannellature esterne permette di lavorare in sicurezza.
- Griglie di cottura in ghisa smaltata ad alta resistenza per una facile pulizia.
- Adatto per installazioni da banco

### Costruzione

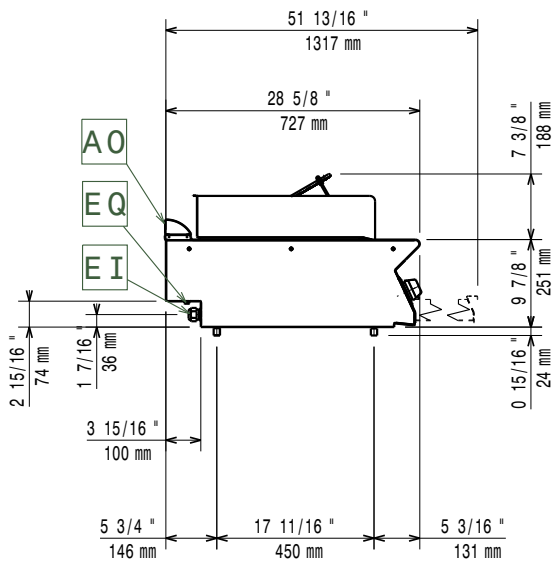
- Pannellatura esterna in acciaio inox con finitura Scotch Brite
- Piano di lavoro in acciaio inox realizzato in un unico pezzo di 1,5 mm di spessore.
- I modelli hanno bordi laterali ad angolo retto per consentire giunture a livello tra le unità ed eliminare la possibilità di infiltrazioni.
- Protezione dall'acqua IPx4.

Approvazione: \_\_\_\_\_

Fronte

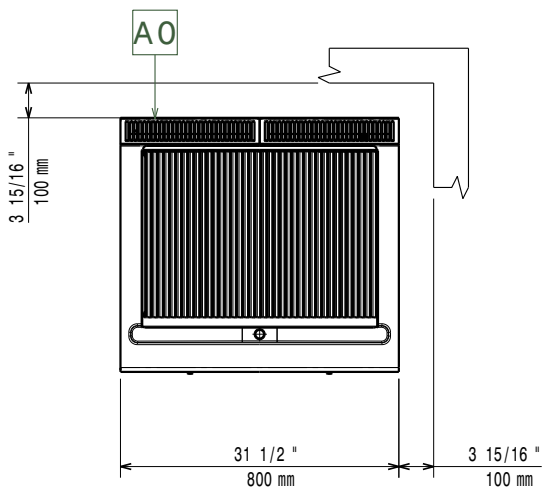


Lato



EI = Connessione elettrica  
 EQ = Vite Equipotenziale

Alto



## Elettrico

Tensione di alimentazione:	380-400 V/3N ph/50/60 Hz
Potenza installata max:	8 kW
Watt totali:	8 kW

## Informazioni chiave

Se l'apparecchiatura viene montata vicino a apparecchi sensibili alla temperatura, uno spazio di sicurezza di circa 100 mm deve essere predisposto o prevista una qualche forma di isolamento termico.

Peso netto:	42 kg
Peso imballo:	67 kg
Altezza imballo:	520 mm
Larghezza imballo:	820 mm
Profondità imballo:	840 mm
Volume imballo:	0.36 m <sup>3</sup>
Gruppo di certificazione:	N7GE

**Accessori inclusi**

- 1 x Raschietto per griglie in ghisa PNC 206422

**Accessori opzionali**

- Kit per sigillatura giunzioni PNC 206086
- Supporto per soluzione a ponte da 800 mm PNC 206137
- Supporto per soluzione a ponte da 1000 mm PNC 206138
- Supporto per soluzione a ponte da 1200 mm PNC 206139
- Supporto per soluzione a ponte da 1400 mm PNC 206140
- Supporto per soluzione a ponte da 1600 mm PNC 206141
- Alzatina per camino per elementi da 800 mm PNC 206304
- Corrimano laterale destro e sinistro PNC 206307
- Corrimano posteriore 800 mm - Marine PNC 206308
- Griglia per camino per elementi da 400 mm PNC 206400
- Griglie a golosa in acciaio inox per griglia top da 800 mm PNC 206416
- Kit regolazione altezza e inclinazione griglia (ordinare 2 pezzi per il modulo da 800 mm) PNC 206418
- Raschietto per griglie top in acciaio inox con canaline di scolo PNC 206421
- Raschietto per griglie in ghisa PNC 206422
- Corrimano frontale da 800 mm PNC 216047
- Corrimano frontale da 1200 mm PNC 216049
- Corrimano frontale da 1600 mm PNC 216050
- Piano porzionatore da 800 mm PNC 216186
- 2 pannelli copertura laterale per elementi top (H=250 mm P=700 mm) PNC 216277